

ТВЛМ-6

НАЗНАЧЕНИЕ И ОБЛАСТЬ ПРИМЕНЕНИЯ

Трансформатор тока ТВЛМ-6 опорный, предназначен для передачи сигнала измерительной информации приборам измерения, защиты, сигнализации и управления в электрических цепях переменного тока частотой 50 или 60 Гц класса напряжения 6 кВ.

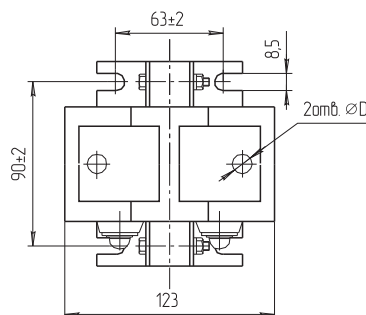
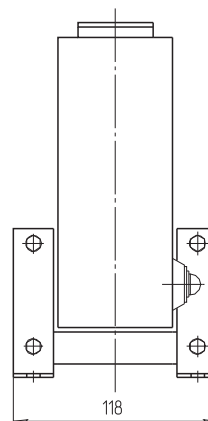
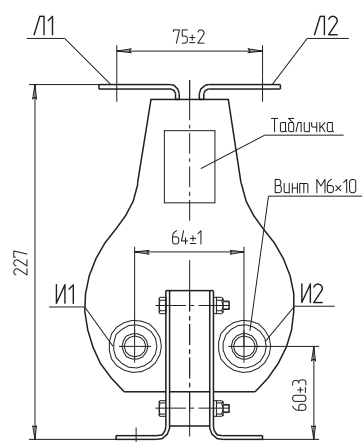
Трансформаторы изготавливаются разных конструктивных вариантов в климатическом исполнении «У», категории размещения 3 по ГОСТ 15150.



ТЕХНИЧЕСКИЕ ПАРАМЕТРЫ

Наименование параметра	Значение
Номинальное напряжение, кВ	6
Номинальный первичный ток, А	10-400
Номинальный вторичный ток, А	5
Число вторичных обмоток	1
Номинальная вторичная нагрузка с коэффициентом мощности $\cos \varphi_2=0,8$, В А:	15
Класс точности обмотки: для измерения или защиты	1; 10 P
Номинальная предельная кратность обмотки для защиты	4,5

ГАБАРИТНЫЕ И УСТАНОВОЧНЫЕ РАЗМЕРЫ



Номинальный первичный ток, А	D, мм
10...300	11
400	13

Схема принципиальная



Масса трансформатора не более 5,0 кг