



## Насос вакуумный УВД 10.000

Пластинчато-роторный вакуумный насос УВД 10.000 комплектует вакуумную установку, за счет которой создается и поддерживается вакуумметрическое давление при машинном доении коров на доильных агрегатах как в переносные ведра, так и в молокопровод. Насос может использоваться в других механизмах, в которых необходимо создание вакуумметрического давления.

### Характеристики

**Тип насоса – пластинчатый, роторный**

Номинальная производительность при давлении всасывания 50 кПа и частоте вращения ротора 1430 + 20 об/мин, м<sup>3</sup>/час 60

Условный проход впускного и выпускного отверстий, мм 40

Потребляемая мощность насосом в вакуумном агрегате, кВт, не более 4

Масса, кг, не более 42,7

Габаритные размеры, мм:

- длина	390
- ширина	212
- высота	252

эл.двигатель для привода АИР 100 L4У3 380В IM1081 4 кВт 1500 об/мин

### Габаритные и установочные размеры

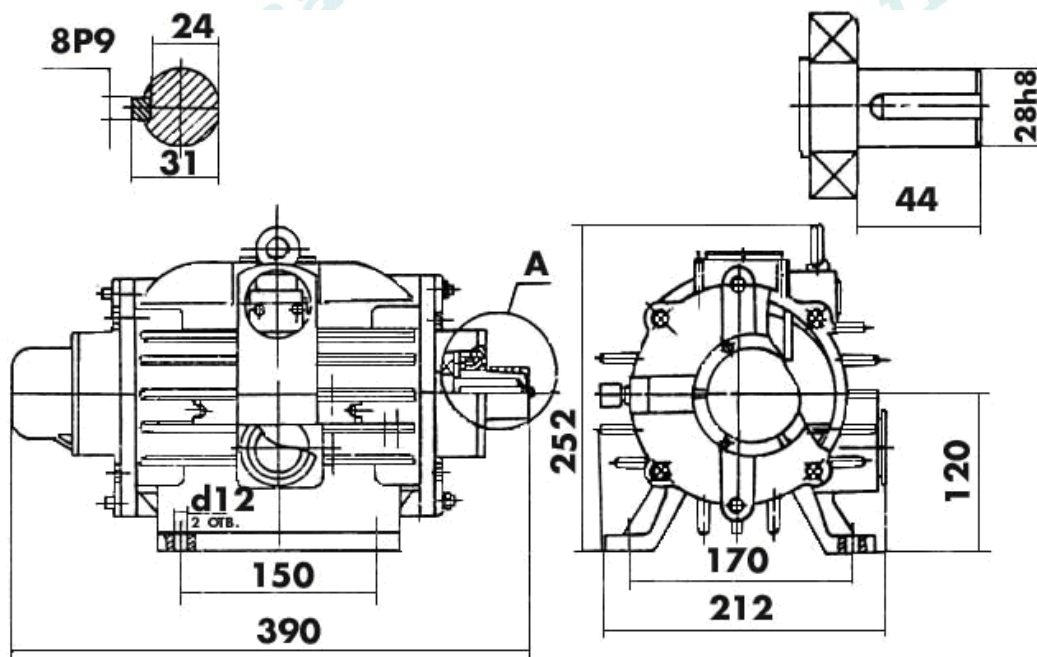


Схема устройства насоса

